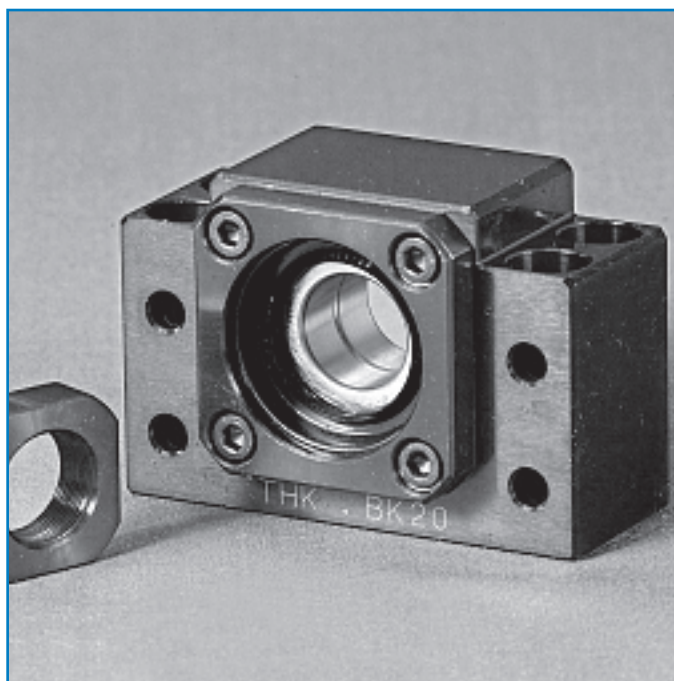


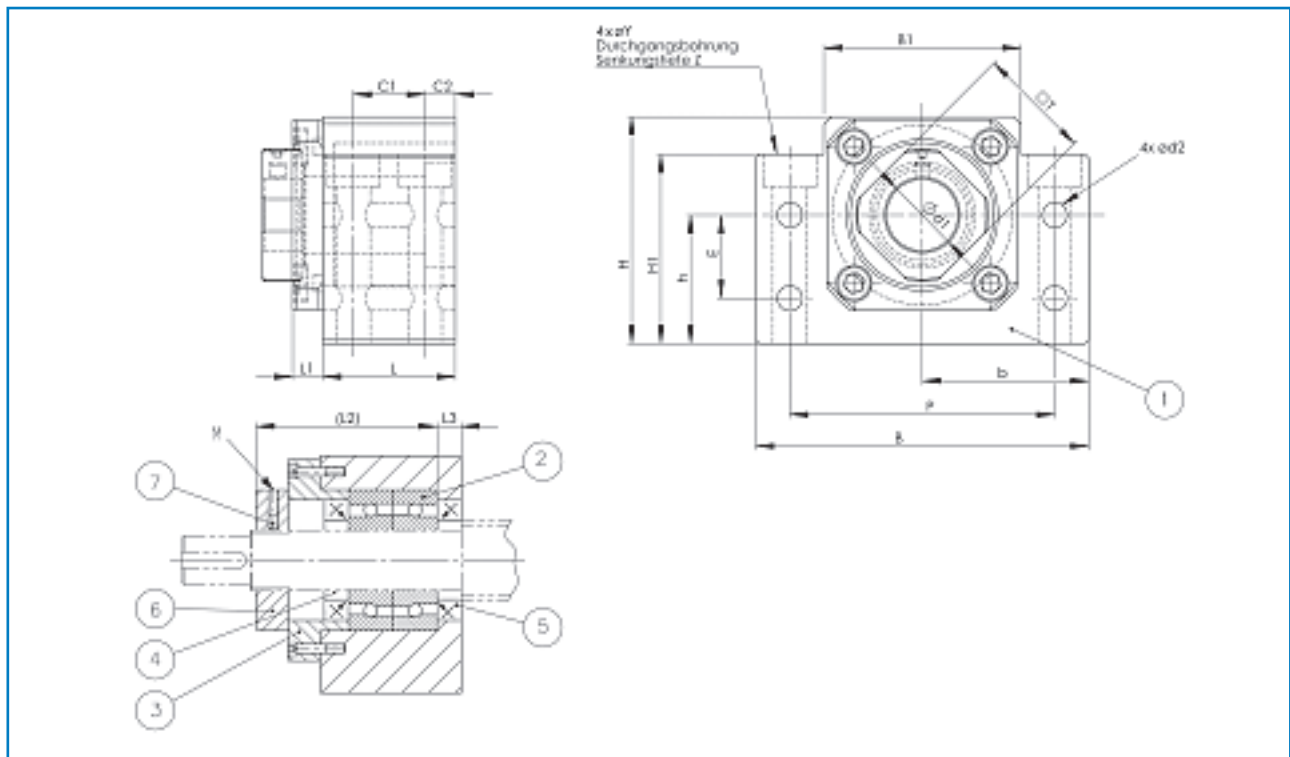
In Blockausführung  
**FESTLAGEREINHEIT, TYP BK-E**



Bau- größe	Ø-Lager- zapfen d1 [mm]	L mm	L1 mm	L2 mm	L3 mm	B mm	H mm	b ±0,02 mm	h ±0,02 mm	B1 mm	H1 mm
BK10-E	10	25	5	29	5	60	39	30	22	34	32,5
BK12-E	12	25	5	29	5	60	43	30	25	35	32,5
BK15-E	15	27	6	32	6	70	48	35	28	40	38,0
BK17-E	17	35	9	44	7	86	64	43	39	50	55,0
BK20-E	20	35	8	43	8	88	60	44	34	52	50,0
BK25-E	25	42	12	54	9	106	80	53	48	64	70,0
BK30-E	30	45	14	61	9	128	89	64	51	76	78,0
BK35-E	35	50	14	67	12	140	96	70	52	88	79,0
BK40-E	40	61	18	76	15	160	110	80	60	100	90,0

**Inhalt des Lagers-Sets BK10-E ~ 40-E**

lfd. Nummer	Teilebezeichnung	Anzahl
1	Blockgehäuse	1
2	Lagersatz	1
3	Gehäusedeckel	1
4	Distanzring	2
5	Dichtung	2
6	Sicherungsmutter	1
7	Innensechskantschraube mit Druckstück	1



E	P	C1	C2	d2	X	Y	Z	M	T	eingebautes Lager
mm	mm	mm	mm	mm	mm	mm	mm	mm	mm	
15	46	13	6	5,5	6,6	10,8	5,0	M 3	16	7000HTDFGMP5
18	46	13	6	5,5	6,6	10,8	1,5	M 3	19	7001HTDFGMP5
18	54	15	6	5,5	6,6	11,0	6,5	M 3	22	7002HTDFGMP5
28	68	19	8	6,6	9,0	14,0	8,5	M 4	24	7203HTDFGMP5
22	70	19	8	6,6	9,0	14,0	8,5	M 4	30	7004HTDFGMP5
33	85	22	10	9,0	11,0	17,5	11,0	M 5	35	7205HTDFGMP5
33	102	23	11	11,0	14,0	20,0	13,0	M 6	40	7206HTDFGMP5
35	114	26	12	11,0	14,0	20,0	13,0	M 8	50	7207HTDFGMP5
37	130	33	14	14,0	18,0	26,0	17,5	M 8	50	7208HTDFGMP5

eingebautes Lager	Axialrichtung		Steifigkeitswert [N/μm]
	dynamische Tragzahl Ca [kN]	statische Tragzahl Ca0 [kN]	
7000HTDFGMP5	6,07	3,07	64
7001HTDFGMP5	6,66	3,24	88
7002HTDFGMP5	7,59	3,99	100
7203HTDFGMP5	13,70	5,83	126
7004HTDFGMP5	12,70	7,55	139
7205HTDFGMP5	20,20	11,4	188
7206HTDFGMP5	28,00	16,2	196
7207HTDFGMP5	37,20	21,9	254
7208HTDFGMP5	44,10	27,1	272